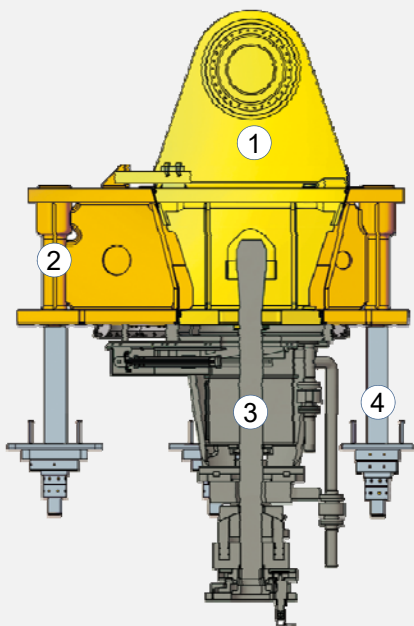
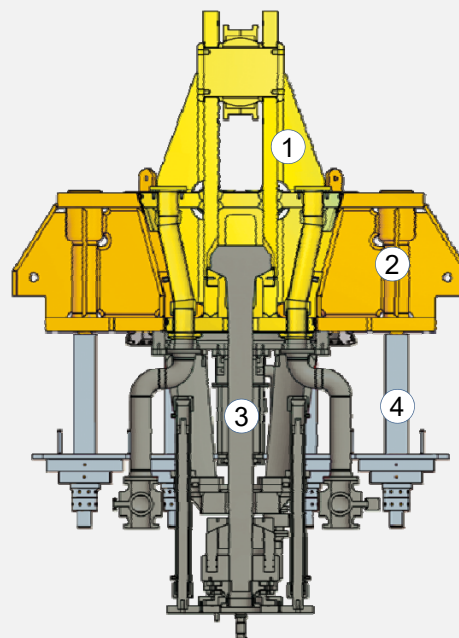


# Barriere mobili. Le cerniere

## Elementi strutturali



Sezione trasversale



Sezione longitudinale

- ① Elemento maschio (agganciato alla paratoia)
- ② Elemento Femmina (fissato sull'estradosso del cassone di fondazione)
- ③ Gruppo di aggancio (per la connessione tra maschio e femmina)
- ④ Barre di ancoraggio (per fissaggio della femmina al cassone di fondazione delle paratoie)



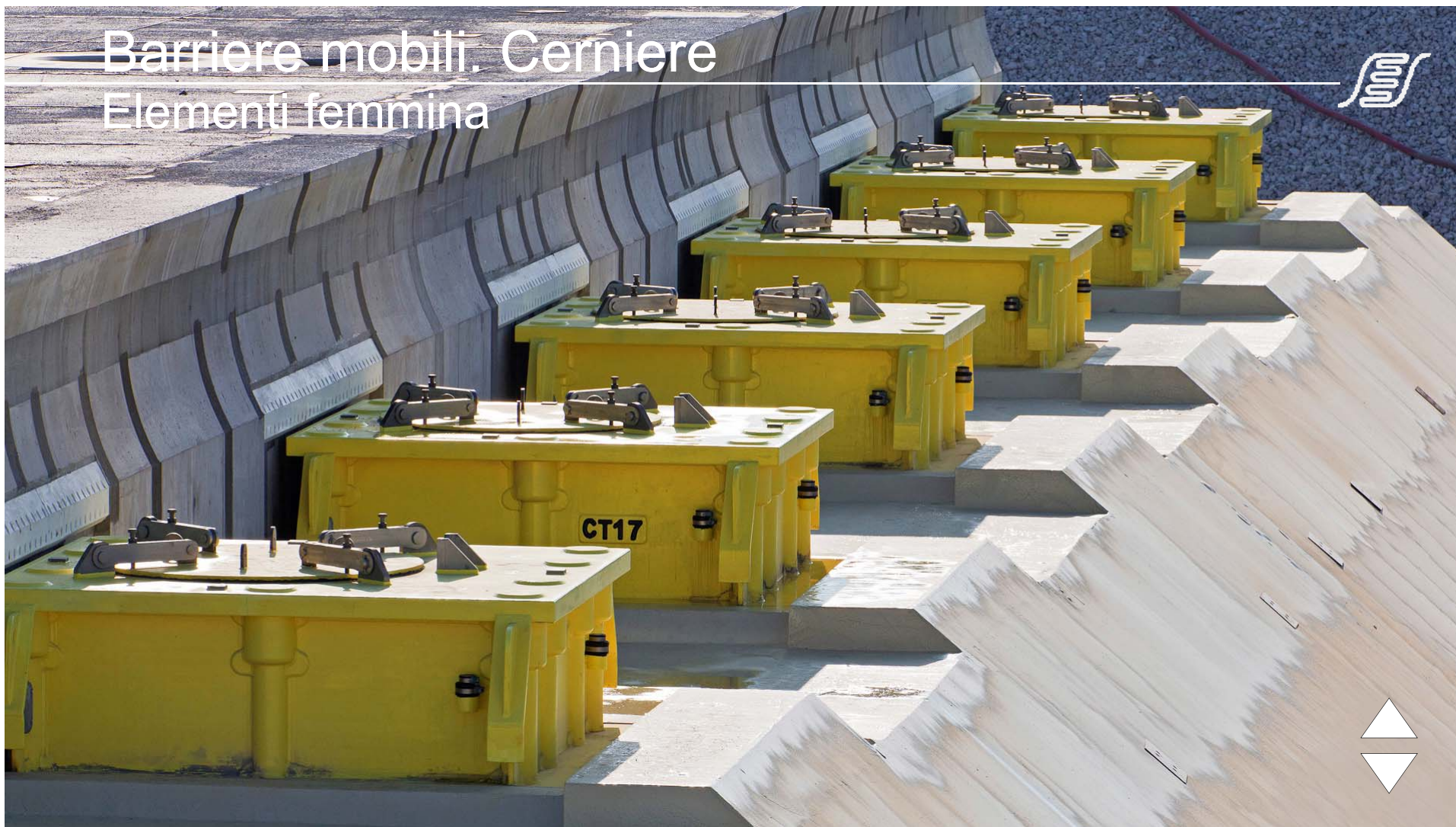
# Barriere mobili. Le cerniere

## Elemento maschio





Barriere mobili, Cerniere  
Elementi femmina



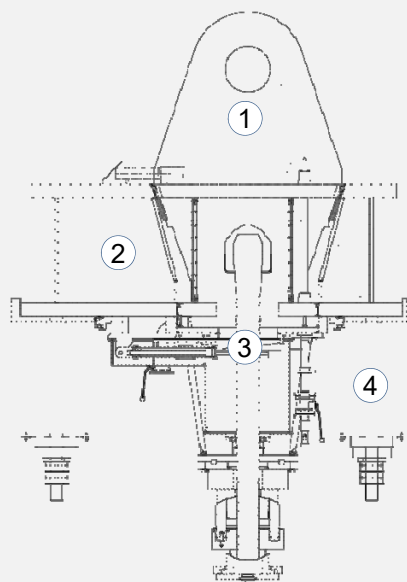


Barriere mobili. Cerniere  
Gruppo di aggancio



# Barriere mobili. Le cerniere

## Caratteristiche dimensionali



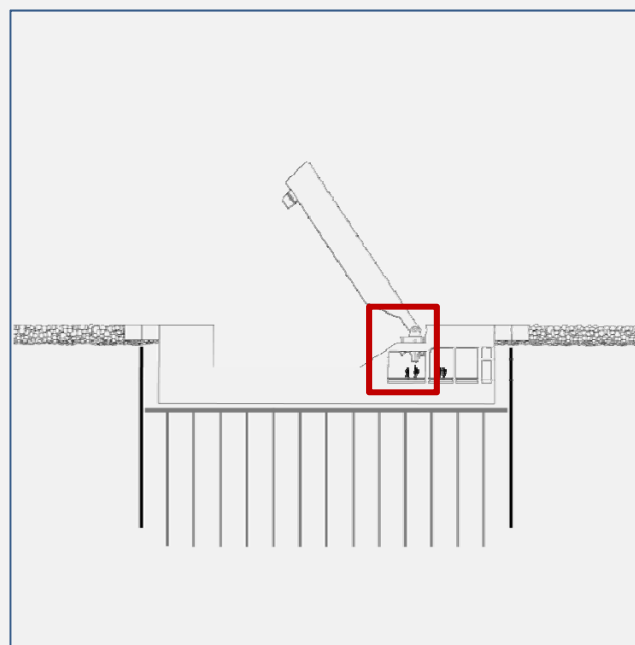
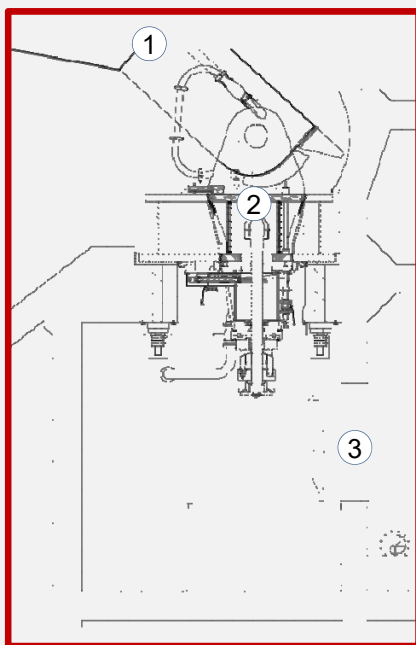
Sezione trasversale

- ① Elemento maschio  
*Altezza 2,65 m; Diametro max 1,7 m ; Peso 11 t*
- ② Elemento Femmina  
*Altezza 1,15 m; Larghezza 3,37 m; Lunghezza 3,22 m  
Peso 25 t*
- ③ Gruppo di aggancio  
*Altezza max 2,88 m;  
Diametro max 1,2 m ; Peso 7,4 t*
- ④ Barre di ancoraggio  
*Lunghezza 2,5 m;  
Diametro 11cm*



# Barriere mobili. Le cerniere

## Sezione trasversale con paratoia e cassone



- ① Paratoia in funzione
- ② Cerniera
- ③ Cassone di fondazione delle paratoie

